



ФЬОРДИ ВПУ CF 500 ЕС Н

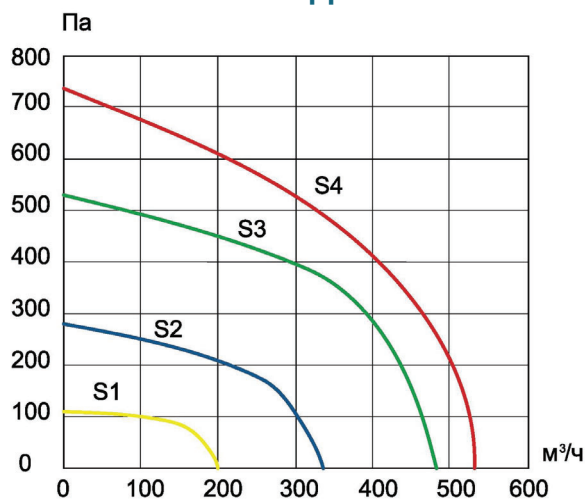


ТЕХНИЧЕСКИЕ ХАРАКТЕРИСТИКИ

Модель	ФЬОРДИ ВПУ CF 500 ЕС Н
Тип автоматики	Встроенная
Тип двигателя	ЕС
Макс. производительность, м³/час	530
Мощность преднагревателя, кВт	1,5
Мощность догревателя, кВт	1,5
Масса, кг	42
Уровень шума, дБ (А)*	40
КПД, %	78
Диаметр трубки слива конденсата, мм	Ø19
Питание, В	220
Размеры фильтров, мм класс фильтрации	350x228x47 M5
Макс. потребляемая мощность вентиляторов, Вт	160 x 2
Питание электропривода заслонки, В/Гц	230/50
Количество скоростей	10
Диаметр присоединительного патрубка, мм	Ø160
Макс. сила тока, А	17,8

* Уровень звукового давления, производимый при работе вентиляционной установки с присоединенными воздуховодами, измерен в свободном пространстве на расстоянии 3 метра.

ГРАФИК ПРОИЗВОДИТЕЛЬНОСТИ



S1-четвертая скорость, S2-шестая скорость, S3-восьмая скорость, S4-десятая скорость

ТЕМПЕРАТУРНАЯ ЭФФЕКТИВНОСТЬ

Наружная температура, °C	-25	-15	-10	-5	0	25	30
После теплоутилизатора, °C	2*	12*	17*	13	18,1	23	24

В помещении +22 °C, 20% RH.
*с учетом предварительного нагрева.

Установка комплектуется фильтром M5 и датчиками загрязненности фильтра.

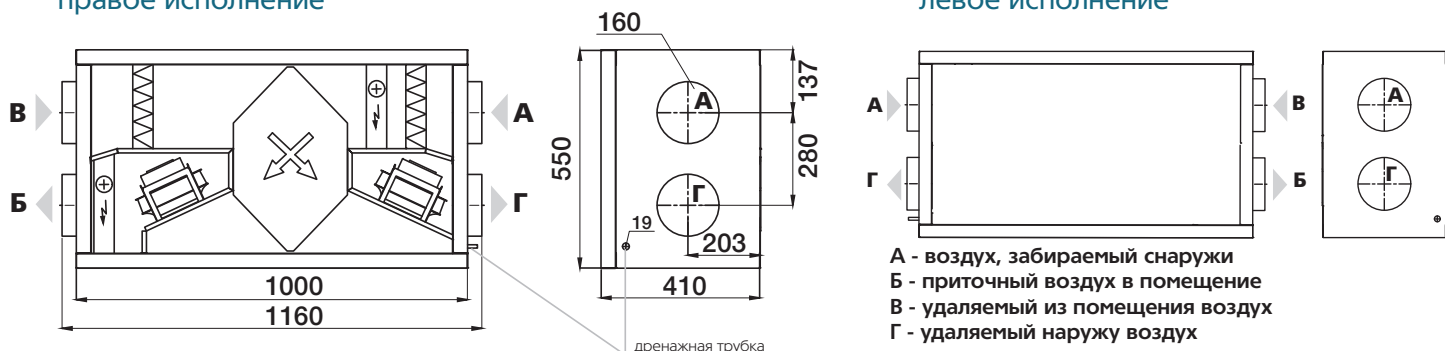
ДОПОЛНИТЕЛЬНЫЕ КОМПЛЕКТУЮЩИЕ:

- заслонка
- электропривод
- шумоглушитель
- датчик влажности
- комнатный датчик температуры
- уличный датчик температуры
- датчик CO₂

ГАБАРИТНЫЕ РАЗМЕРЫ, мм

правое исполнение

левое исполнение



Вид на установку со стороны пользователя